



EB-S

Battery driven
torque multiplier

배터리 토크렌치



reddot winner 2023
2023 레드닷 워너



Applications

- 알키트로닉® EB 배터리 토크렌치:
110Nm ~ 6,000Nm / 90ft.lbs ~ 4,425ft.lbs.
- 뛰어난 이동성으로 언제 어디서든 사용이 가능합니다.
외부 전원 공급 없이, 편안하게 작업할 수 있는 혁신적인 제품 디자인

Advantages

- 고품질 소재** : 모터와 기어 유닛을 컴팩트하고 안전하게 장착할 수 있는 견고한 알루미늄 프로파일 하우징과, 넓은 표면으로 공기 흐름을 이용한 냉각 시스템을 통한 탁월한 열 방출
- 유연성 극대화** : 어플리케이션별 모듈식 소프트웨어 패키지
 - 토크/회전 각도 방식에 따른 볼트 체결
 - 볼트 체결 용도가 변경되는 경우 향후 소프트웨어 추가/변경 가능
 - 알키트로닉® 스마트 서비스 - 볼트 체결건에 대한 문서화가 가능
- 인체공학적 디자인** : 사용자의 안전과 안전한 볼트 체결 절차를 위한 뛰어난 그림감의 하우징
- OLED 디스플레이** : 눈부심 방지 및 고대비로 모든 날씨 조건에서 완벽한 가독성을 제공합니다
- 고품질 볼트 체결** : 효율성이 뛰어난 브러시리스 동기식 모터와 스마트 프로세서로 제어되는 자동 섯다운 기능으로 놀라운 생산성 향상과 낮은 운용 및 유지보수 비용을 보장합니다
- 소음 방출이 낮아 소음 보호 기능이 필요하지 않습니다**
- 유니크한 원핑거 트리거** : 빠르고 간단하게 한 손가락을 통한 회전 방향 변경으로 탁월한 작업 효율성을 제공합니다

alkitronic® specials

- 심플한 조작 UI** : 직관적인 인터페이스로 작동 오류와 오조정을 대폭 줄였습니다
- 건강과 안전이 최우선** : 알키트로닉®의 특허를 받은 새로운 기술로 인해 리액션 토크가 분리됩니다
이를 통해 손목에 가해지는 방사형 토크가 1Nm로 극도로 감소되어 작업자의 안전과 보건에 적극적으로 기여합니다
- 뛰어난배터리** : 정확하고 일관된 볼트 체결 품질을 제공하는 고용량의 강력하고 안정적인 신뢰성 높은 배터리를 제공합니다



reddot winner 2023



볼트 체결 프로그램 소프트웨어

소프트웨어 제품 1은 기본 사양으로 모든 제품에 사전 설치되어 있습니다. 사용자 지정 애플리케이션의 경우 옵션으로 모듈형 소프트웨어를 활성화할 수 있습니다:

소프트웨어 제품 1: 토크 제어 볼트 체결(기본)

소프트웨어 제품 2: 고품질 볼트 체결을 위한 토크/각도 컨트롤

소프트웨어 제품 2

프리미엄: 최소/최대 토크 제한을 조정할 수 있는 토크/각도 컨트롤

소프트웨어 제품 3: 사전 설정된 회전 및 토크 제한을 사용한 볼트 체결

소프트웨어 제품 5: 알키트로닉® 앱을 통한 블루투스 전송 (iOS / 안드로이드)

볼트 체결 내역 차트/문서화

(목표 토크값과 실제 체결 토크값의 기록, 체결부별 기록등)

Specifications

모든 alkitronic® EB 토크렌치의 배터리는 4Ah - 6Ah의 가변형 배터리가 포함됩니다

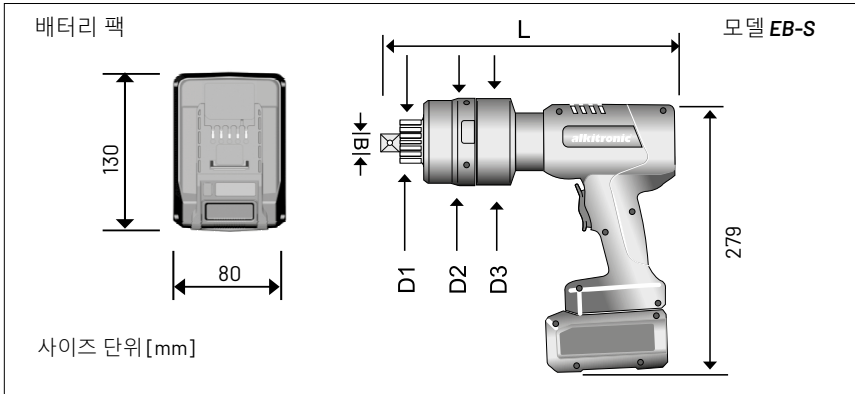
Caution! 리튬 이온 배터리는 특별 규정 188에 따라 배송 또는 운송할 수 있도록 4Ah로 사전 설정되어 있으며 6Ah로 전환되어 출고됩니다

조작 패널



alkitronic® EB-S 배터리 토크렌치

Technical Data



모델 EB-S

모델 타입		EB-S 80	EB-S 150	EB-S 180	EB-S 250	EB-S 350	EB-S 480	EB-S 600
토크범위 (approx.)*	Nm	110-850	150-1400	250-1800	350-2500	480-3500	650-4800	800-6000
	ft.lbs	90-625	110-1035	190-1330	260-1845	360-2580	480-3540	590-4425
스퀘어 드라이브	B	3/4"	3/4"	1"	1"	1"	1 1/2"	1 1/2"
지름 (approx.)	D ₁	mm	41	41	54	54	54	72
지름 (approx.)	D ₂	mm	88	88	88	88	88	109
지름 (approx.)	D ₃	mm	88	88	88	88	88	88
길이 (approx.)	L	mm	330	330	375	382	400	407
DMA, 배터리 제외 무게 (appr.)	kg	5.3	5.3	6.7	7.3	7.3	9.3	10.5

* 토크를 풀 때 체결토크/권장토크 보다 더 높은 토크(최대 50%)가 필요할 수 있습니다(릴리스 토크) (스터드 강도와 상태, 기한이나 날씨에 의한 변수)

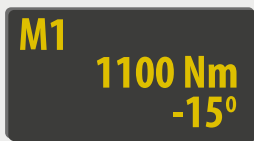


하이-퀄리티 머신 케이스에 포함된 기본 제공 구성품

디스플레이 표시

소프트웨어 제품1 (모드1) 및 소프트웨어 제품2 (모드2)

모드1/ M1 (기본)



설정 토크를 통한 볼트 체결
사전 설정된 각도에 따라 자동 릴리스(역회전)

모드2/ M2(옵션)



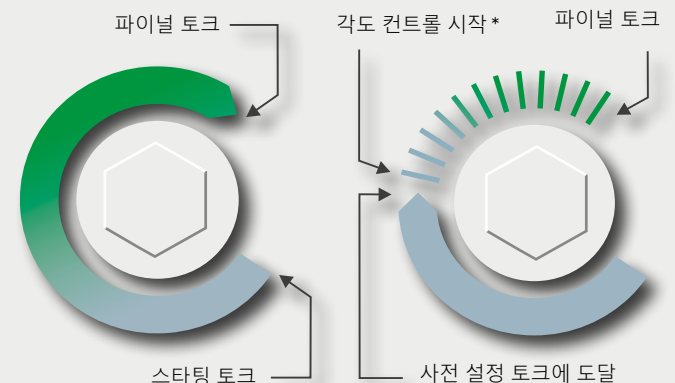
고품질 볼트 체결을 위한 설정 토크/각도(앵글 컨트롤) 절차
설정 토크, 플러스 각도(정회전) 및 릴리스 각도(역회전)의 설정을 표시합니다.

볼트 체결 과정 동안 현재 토크값이 실시간으로 디스플레이에 표시됩니다. 설정값에 도달하면 "OK"가 표시됩니다. 선택한 값을 달성할 수 없는 경우 볼트 체결 작업은 "nOK" (불량)으로 평가/표시됩니다.

스킴 볼트 체결 프로그램 모드1 및 모드2 (앵글 컨트롤)

모드1 토크 제어형 볼트 체결

모드2 토크/각도 제어 절차



* 토크/각도 방식의 회전 각도 설정에 대한 정보입니다

- 회전 각도는 볼트 연결 설계에 따라 지정됩니다
- 회전 각도는 alkitronic® HSD 를 사용하여 개별적으로 쉽게 결정할 수 있습니다. 자세한 제품정보는 친절하게 안내해드리겠습니다.

YOUR PLUS FOR MORE PERFORMANCE

향상된 품질

프리미엄 제작
최고 품질의 소재
긴 제품 수명 주기
1984년부터 볼트 체결 기술 경험
Made in Germany - 국제 특허 보유

향상된 정밀도

정밀한 고객 맞춤형의 높은 반복성 토크
영구 작동에 대한 신뢰성
볼트 체결 내역 문서화와 자동 차단

향상된 생산성

재작업 없이 더 빠르게 조임
환경적 요인으로 인한 고장 없음(IP54, ATEX)
높은 작업 안전성
간편한 사용: 명확하고 간단한 지침
낮은 유지보수 및 비용 효율성

보다 나은 서비스

기술 자문
제조사 검교정 및 인증 수명 주기 지원
예비 부품 및 수리 서비스

콤텍코리아
alki TECHNIK GmbH
Development, Production and Distribution of Bolting Systems

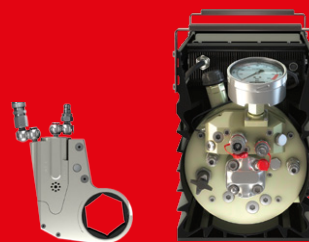
EXTRACT FROM OUR PRODUCT RANGE



alkitronic XE-SERIES
배터리 토크렌치



alkitronic XP-SERIES
에어 토크렌치



alkitronic XH-SERIES
유압 토크렌치



alkitronic XM-SERIES
수동 토크렌치